

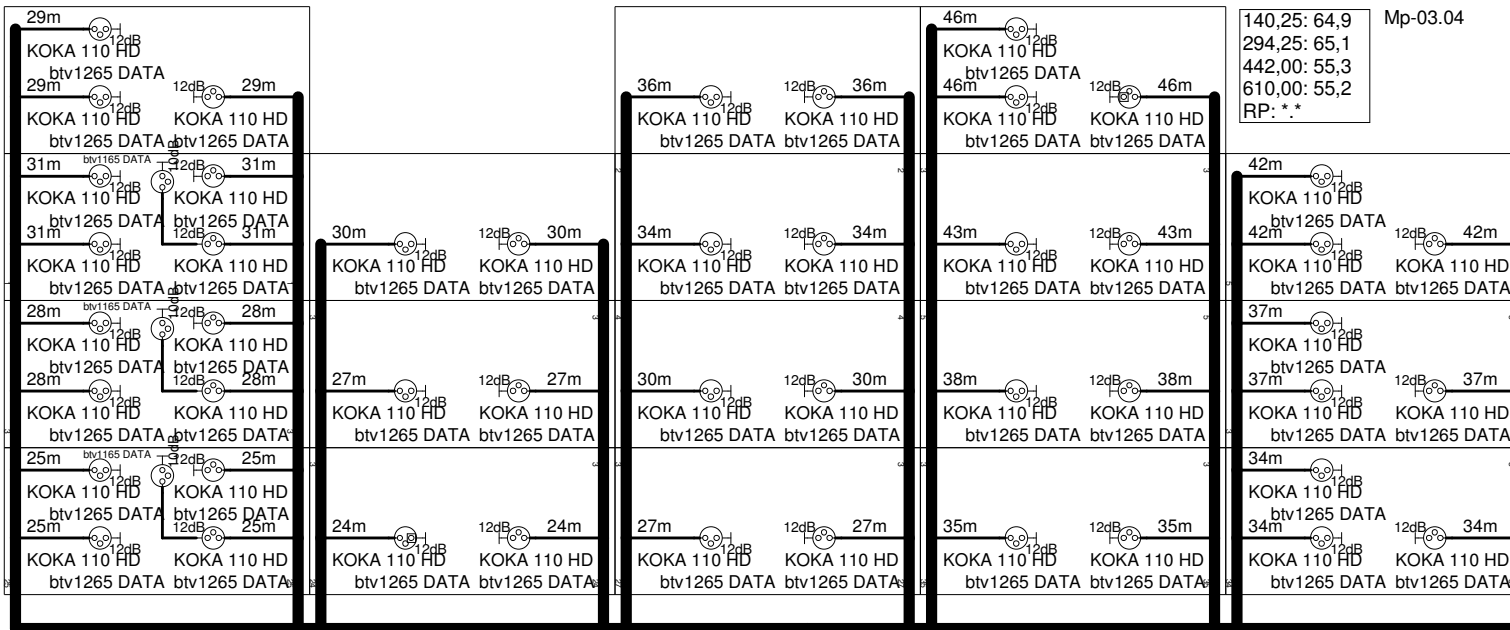
Altlinie

007 (Musterstraße 23)

Verstärkerliste 0-03		
<b>LV-01 / Vario371-O Verstärker Gruppe D. Lieferant: Astro</b>		
A1	94,1	100,1
E2	71,4	69,1
A-MINI 5 dB L	P1	Pad: 5 dB
A-MINI 0 dB L	P1	RPad: 0 dB
A-MINI 0 dB L	P1	REqu: 0 dB
A-MINI 3 dB L	P2	Equ: 3 dB
VR 761	P2	RV: 32 dB
RK-Verstärk	P2	RPad: 3 dB
A-MINI 0 dB L	P3	Pad: 0 dB
A-MINI 7 dB L	P3	Equ: 7 dB
A-MINI 0 dB L	P3	RPad: 0 dB
VD 65		
<b>LV-02 / Vario371-O Verstärker Gruppe D. Lieferant: Astro</b>		
A1	94,0	100,0
E2	73,4	79,3
A-MINI 8 dB L	P1	Pad: 8 dB
A-MINI Kâ/07	P1	Equ: -7 dB
A-MINI 5 dB L	P1	RPad: 5 dB
A-MINI 0 dB L	P1	REqu: 0 dB
A-MINI 0 dB L	P2	Equ: 0 dB
VR 761	P2	RV: 32 dB
RK-Verstärk	P2	RPad: 6 dB
A-MINI 0 dB L	P3	Pad: 0 dB
A-MINI 7 dB L	P3	Equ: 7 dB
A-MINI 0 dB L	P3	RPad: 0 dB
VD 65		



Antennenanlage <b>67890 Musterstadt, Musterstraße 2</b> Betreiber		
Version <b>P1</b>	Bearbeitet von <b>Willi</b>	Datum <b>03.08.2015</b>
Größe <b>DIN A4</b>	Datei 67890 Musterstadt Musterstraße 2.net	Blatt 4:7/Nr.:7, 2/9
AND Version 4.6, Serien-Nr. 30173-2-LP für: <b>BKNT Münsterstraße 1 48341 Altenberge</b>		Blattname Musterstraße 23



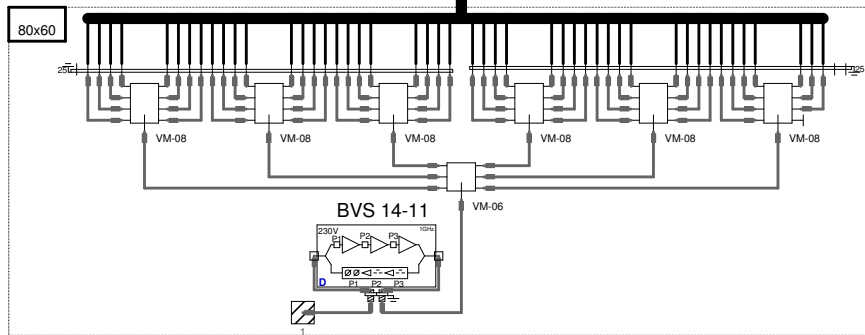
3. OG

2. OG

1. OG

EG

Mp-03.03  
 140,25: 66,4  
 294,25: 67,3  
 442,00: 58,0  
 610,00: 58,4  
 RP: \*\*



Mp-03.01  
 140,25: 74,6  
 294,25: 75,3  
 442,00: 65,8  
 610,00: 66,3  
 RP: \*\*

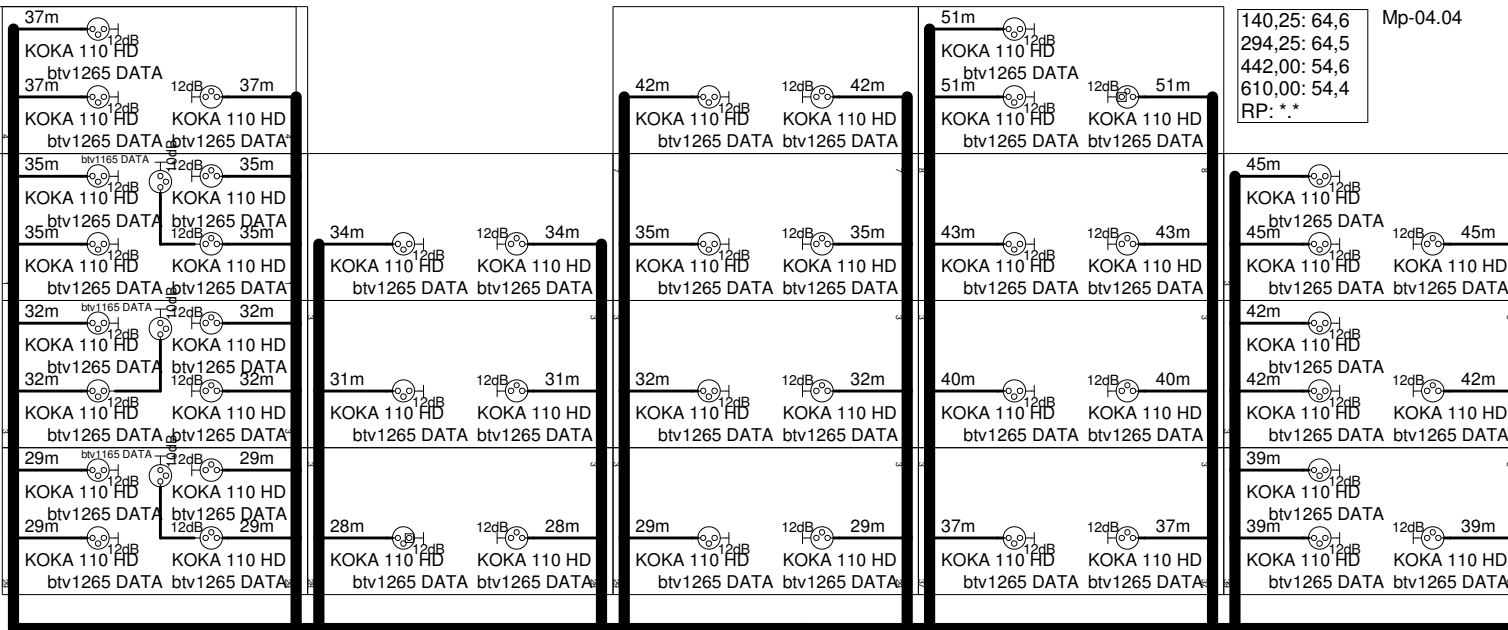
Mp-03.02  
 140,25: 101,1  
 294,25: 102,8  
 442,00: 94,1  
 610,00: 95,4  
 RP: \*\*

Verstärkerliste 0-04		
LV-02 / BVS 14-11 Verstärker Gruppe D.		
E1	74,5	76,9
A2	100,9	107,0
E-V-A 0dB	P1	Pad: 0 dB
RW Out	P1	RD: 5 dB
I-V-Eq 5dB	P2	Equ: 5 dB
RW 30dB	P2	RV: 30 dB
I-R-A 6dB	P2	RPad: 6 dB
I-V-A 9dB	P3	Pad: 9 dB
RW In	P3	RD: 0 dB
I-R-A 0dB	P3	RPad: 0 dB

Margerenstraße 3 ( Haus 2)

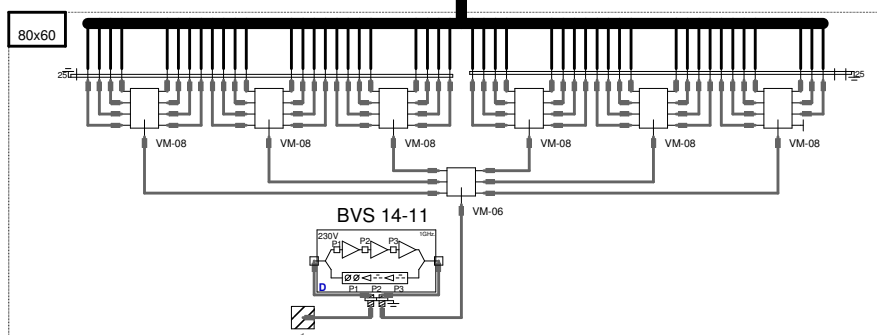


Antennenanlage 67890 Musterstadt, Musterstraße 2		
Betreiber		
Version P1	Bearbeitet von Willi	Datum 03.08.2015
Größe	Datei 67890 Musterstadt Musterstraße 2.net	Blatt Id:8/Nr:8, 3/9
AND Version 4.6, Serien-Nr. 30173-2-LP für: BKNT Münsterstraße 1 48341 Altenberge		Blattname Musterstraße 3



Mp-04.04  
 140,25: 64,6  
 294,25: 64,5  
 442,00: 54,6  
 610,00: 54,4  
 RP: \*\*

Mp-04.03  
 140,25: 66,2  
 294,25: 66,8  
 442,00: 57,4  
 610,00: 57,8  
 RP: \*\*



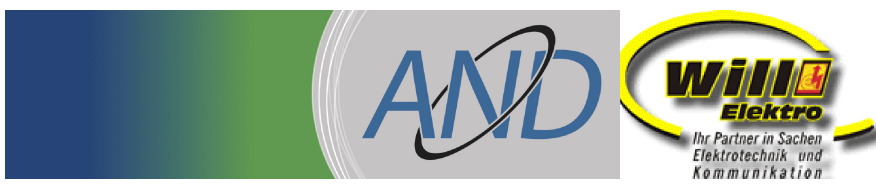
Mp-04.01  
 140,25: 78,6  
 294,25: 77,8  
 442,00: 67,4  
 610,00: 67,0  
 RP: \*\*

Mp-04.02  
 140,25: 101,2  
 294,25: 102,7  
 442,00: 94,0  
 610,00: 95,4  
 RP: \*\*

3. OG  
 2. OG  
 1. OG  
 EG

Verstärkerliste 0-04		
LV-02 / BVS 14-11 Verstärker Gruppe D.		
E1	78,6	76,3
A2	101,0	107,0
E-V-A 0dB	P1	Pad: 0 dB
RW Out	P1	RD: 10 dB
I-V-Eq 11dB	P2	Equ: 11 dB
RW 30dB	P2	RV: 30 dB
I-R-A 6dB	P2	RPad: 6 dB
I-V-A 8dB	P3	Pad: 8 dB
RW In	P3	RD: 0 dB
I-R-A 0dB	P3	RPad: 0 dB

Musterstraße 1 ( Haus 1)



Antennenanlage 67890 Musterstadt, Musterstraße 2		
Betreiber		
Version P1	Bearbeitet von Willi	Datum 03.08.2015
Größe	Datei 67890 Musterstadt Musterstraße 2.net	Blatt id:9/Nr:4, 4/9
AND Version 4.6, Serien-Nr. 30173-2-LP Tür: BKNT Münsterstraße 1 48341 Altenberge		Blattname Musterstraße 1